

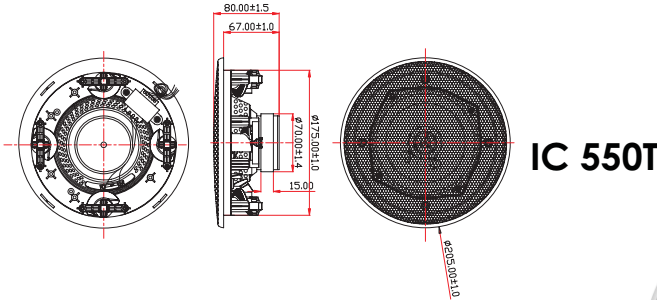
IC 550T

IC 660T

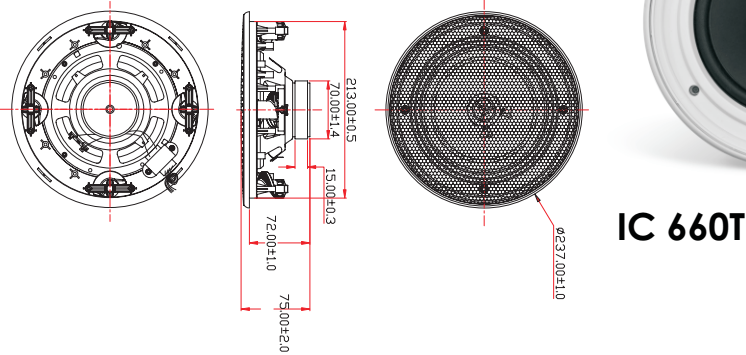
IC 880T



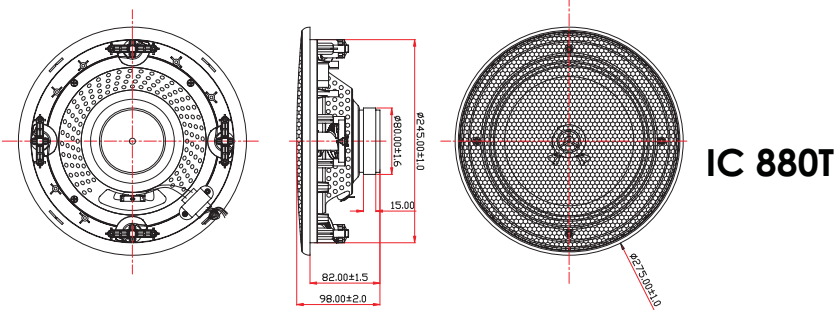
User Manual



IC 550T



IC 660T

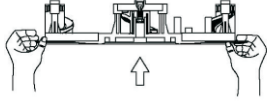


IC 880T

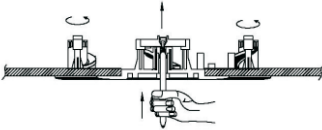
TECHNICAL DATA	IC 550T	IC 660T	IC 880T
Elements	5 1/4" + 0.5" Tweeter	6 1/2" + 0.5" Tweeter	8" + 0.5" Tweeter
Power Taps (100V line)	1.5W/3W/6W	1.5W/3W/6W	1.5W/3W/6W
Power Taps (70V line)	0.75W/1.5W/3W	0.75W/1.5W/3W	0.75W/1.5W/3W
Sensitivity	87dB	87dB	87dB
Frequency Response	80Hz - 20kHz	81Hz - 20 kHz	62Hz - 20kHz
Material (front baffle)	ABS plastic	ABS plastic	ABS plastic
Material (grille)	Iron	Iron	Iron
Mounting Hole	Ø 175mm	Ø 213mm	Ø 245 mm
Dimensions	Ø 205 x 80mm	Ø 237 x 75mm	Ø 275 x 98 mm
Weight	1kg	1.12kg	1.54kg

EN

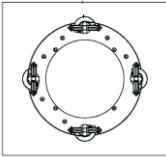
Install Process



- Put the ceiling speaker in the installation location.
- The allowed thickness of the ceiling must be between 10 to 25mm.
- Make the mounting hole according to speaker data (see table).



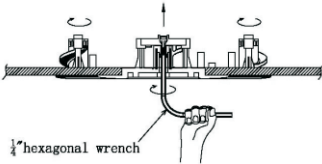
- Use the thin end of the L shape wrench to install the speaker; use the thin end of the L shape wrench to push upward the mounting tabs (legs) and rotate 180° clockwise, then the speaker will be fixed on the installation location



- The mounting tabs are locked

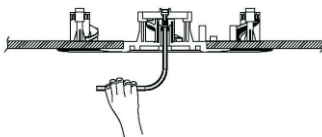


Disassembly Process



- Use the hexagonal end of the L shape wrench and turn it counterclockwise and the tab (legs) .
- Turn the wrench conterclockwise until the mounting tabs are unlocked with a click.

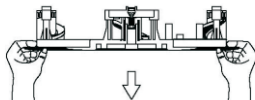
1/4" hexagonal wrench



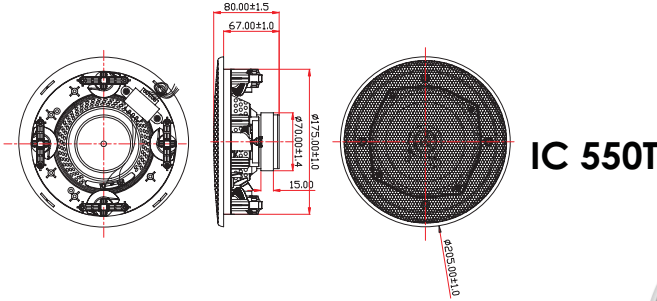
- The mounting tabs (legs) will be opened and the speaker will be detached.



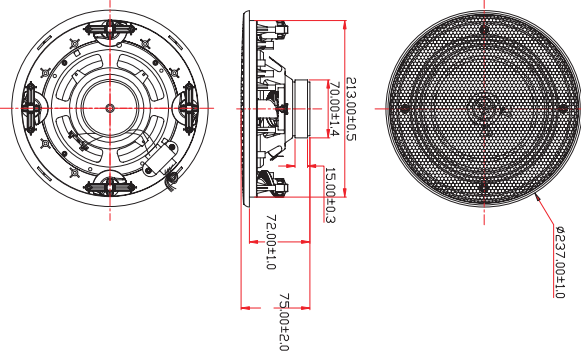
- The speaker could be removed from the installation location.



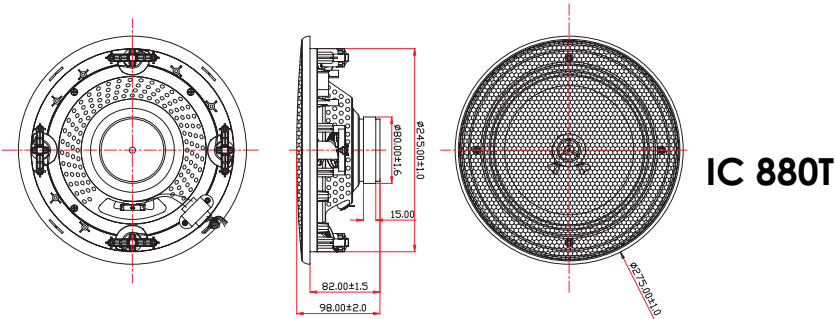
NOTE: The L shape wrench and grille tool are included on each device package.



IC 550T



IC 660T



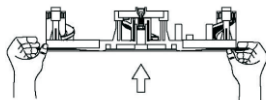
IC 880T



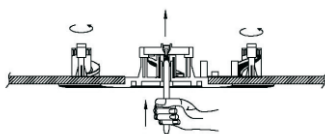
DATOS TECNICOS	IC 550T	IC 660T	IC 880T
Elementos	5 1/4" + 0.5" Tweeter	6 1/2" + 0.5" Tweeter	8" + 0.5" Tweeter
Potencia (100V line)	1.5W/3W/6W	1.5W/3W/6W	1.5W/3W/6W
Potencia (70V line)	0.75W/1.5W/3W	0.75W/1.5W/3W	0.75W/1.5W/3W
Sensibilidad	87dB	87dB	87dB
Respuesta en Frecuencia	80Hz - 20kHz	81Hz - 20 kHz	62Hz - 20kHz
Material (frontal)	ABS plástico	ABS plástico	ABS plástico
Material (rejilla)	Iron	Iron	Iron
Agujero de montaje	Ø 175mm	Ø 213mm	Ø 245 mm
Dimensiones	Ø 205 x 80mm	Ø 237 x 75mm	Ø 275 x 98 mm
Peso	1kg	1.12kg	1.54kg

ES

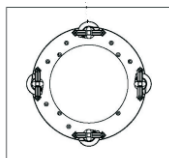
Proceso de Instalación



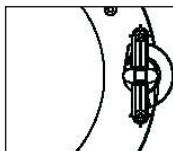
- Coloque el altavoz de techo en su lugar de instalación.
- El grosor permitido del techo debe oscilar entre 10 y 25mm.
- Realice el agujero de montaje de acuerdo a los datos del altavoz (ver tabla)



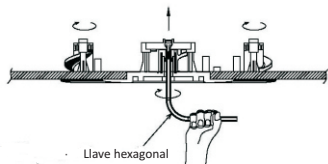
- Use el lado redondeado de la llave en forma de L para instalar el altavoz. Use este lado de la llave para pulsar hacia arriba los pivotes.
- Gírelos 180º en sentido horario, entonces el altavoz se fijará correctamente en su posición.



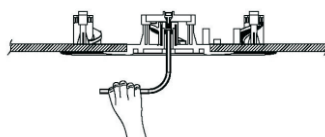
Los pivotes están bloqueados



Proceso de Desmontaje



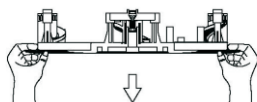
- Use el lado hexagonal de la llave en forma de L para desmontar el altavoz. Utilice este lado de la llave para girar en sentido antihorario los pivotes. Al girarlos, los pivotes se desbloquearán con un click.



Los pivotes se abrirán y el altavoz se despegará.



- El altavoz podrá ser retirado de su lugar de colocación.



NOTA: La llave en forma de L y la herramienta para la rejilla, están incluidas en el embalaje de cada unidad.

Este símbolo en su equipo o embalaje, indica que el presente producto no puede ser tratado como residuos domésticos normales, sino que deben entregarse en el correspondiente punto de recogida de equipos electrónicos y eléctricos. Asegurándose de que este producto es desechado correctamente, Ud. está ayudando a prevenir las consecuencias negativas para el medio ambiente y la salud humana que podrían derivarse de la incorrecta manipulación de este producto. El reciclaje de materiales ayuda a conservar las reservas naturales. Para recibir más información, sobre el reciclaje de este producto, contacte con su ayuntamiento, su punto de recogida más cercano o el distribuidor donde adquirió el producto.



This symbol on the product or on its packaging indicates that this product shall not be treated as household waste. Instead it shall be handed over to the applicable collection point for the recycling of electrical and electronic equipment. By ensuring this product is disposed of correctly, you will help prevent potential negative consequences for the environment and human health, which could otherwise be caused by inappropriate waste handling of this product. The recycling of materials will help to conserve natural resources. For more detailed information about recycling of this product, please contact your local city office, your household waste disposal service or the shop where you purchased the product.

EQUIPSON, S.A.

Avda. El Saler, 14 - Pol. Ind. L'Alteró
46460 - Silla (Valencia) Spain

Tel. +34 96 121 63 01 Fax + 34 96 120 02 42

www.equipson.es / equipson@equipson.es