


# TASCAM

## TM-82


D01383100A

OWNER'S MANUAL
IMPORTANT SAFETY INSTRUCTIONS
<p>1 Read these instructions.</p> <p>2 Keep these instructions.</p> <p>3 Heed all warnings.</p> <p>4 Follow all instructions.</p> <p>5 Do not use this apparatus near water.</p> <p>6 Clean only with dry cloth.</p> <p>7 Do not block any ventilation openings. Install in accordance with the manufacturer's instructions.</p> <p>8 Do not install near any heat sources such as radiators, heat registers, stoves, or other apparatus (including amplifiers) that produce heat.</p> <p>9 Do not defeat the safety purpose of the polarized or grounding-type plug. A polarized plug has two blades with one wider than the other. A grounding type plug has two blades and a third grounding prong. The wide blade or the third prong are provided for your safety. If the provided plug does not fit into your outlet, consult an electrician for replacement of the obsolete outlet.</p> <p>10Protect the power cord from being walked on or pinched particularly at plugs, convenience receptacles, and the point where they exit from the apparatus.</p> <p>11 Only use attachments/accessories specified by the manufacturer.</p> <p>12Use only with the cart, stand, tripod, bracket, or table specified by the manufacturer, or sold with the apparatus. When a cart is used, use caution when moving the cart/apparatus combination to avoid injury from tip-over.</p> <p>13Unplug this apparatus during lightning storms or when unused for long periods of time.</p> <p>14Refer all servicing to qualified service personnel. Servicing is required when the apparatus has been damaged in any way, such as power-supply cord or plug is damaged, liquid has been spilled or objects have fallen into the apparatus, the apparatus has been exposed to rain or moisture, does not operate normally, or has been dropped.</p>
<div><div><span><span> </span></span></div><div></div></div>

# TASCAM

## TM-82

MODE D'EMPLOI

INSTRUCTIONS DE SÉCURITÉ IMPORTANTES
<p>1 Lisez ces instructions.</p> <p>2 Conservez ces instructions.</p> <p>3 Tenez compte de tous les avertissements.</p> <p>4 Suivez toutes les instructions.</p> <p>5 N'utilisez pas cet appareil avec de l'eau à proximité.</p> <p>6 Ne nettoyez l'appareil qu'avec un chiffon sec.</p> <p>7 Ne bloquez aucune ouverture de ventilation. Installez-le conformément aux instructions du fabricant.</p> <p>8 N'installez pas l'appareil près de sources de chaleur telles que des radiateurs, bouches de chauffage, poêles ou autres appareils (y compris des amplificateurs) produisant de la chaleur.</p> <p>9 Ne neutralisez pas la fonction de sécurité de la fiche polarisée ou de terre. Une fiche polarisée a deux broches, l'une plus large que l'autre. Une fiche de terre a deux broches identiques et une troisième broche pour la mise à la terre. La broche plus large ou la troisième broche servent à votre sécurité. Si la fiche fournie n'entre pas dans votre prise, consultez un électricien pour le remplacement de la prise obsolete.</p> <p>10Évitez de marcher sur le cordon d'alimentation et de le pincer, en particulier au niveau des fiches, des prises secteur, et du point de sortie de l'appareil.</p> <p>11 N'utilisez que des fixations/accessoires spécifiés par le fabricant.</p> <p>12Utilisez-le uniquement avec des chariots, socles, trépieds, supports ou tables spécifiés par le fabricant ou vendus avec l'appareil. Si un chariot est utilisé, faites attention à ne pas être blessé par un renversement lors du déplacement de l'ensemble chariot/appareil.</p> <p>13Débranchez cet appareil en cas d'orage ou de non utilisation prolongée.</p> <p>14Confiez toute réparation à des techniciens de maintenance qualifiés. Une réparation est nécessaire si l'appareil a été endommagé d'une quelconque façon, par exemple si le cordon ou la fiche d'alimentation est endommagé, si du liquide a été renversé sur l'appareil ou si des objets sont tombés dedans, si l'appareil a été exposé à la pluie ou à l'humidité, s'il ne fonctionne pas normalement, ou s'il est tombé.</p>
<div><div><span><span> </span></span></div><div></div></div>

# TASCAM

## TM-82

MANUAL DE INSTRUCCIONES

INSTRUCCIONES IMPORTANTES DE SEGURIDAD
<p>1 Lea estas instrucciones.</p> <p>2 Conserve estas instrucciones.</p> <p>3 Preste atención a todos los avisos.</p> <p>4 Siga todo lo indicado en las instrucciones.</p> <p>5 No utilice este aparato cerca del agua.</p> <p>6 Limpie este aparato solo con un trapo seco.</p> <p>7 No bloquee ninguna de las aberturas de ventilación. Instale este aparato de acuerdo con las instrucciones del fabricante.</p> <p>8 No instale este aparato cerca de fuentes de calor como radiadores, calentadores, hornos o cualquier otro aparato (incluyendo amplificadores) que produzca calor.</p> <p>9 No anule el sistema de seguridad que supone un enchufe de corriente polarizado o con toma de tierra. Un enchufe polarizado tiene dos bornes de distinta anchura. Uno con toma de tierra tiene dos bornes iguales y una lámina para la conexión a tierra. El borne ancho del primer tipo de enchufe y la lámina del otro se incluyen para su seguridad. Si el enchufe que se incluye con la unidad no encaja en su salida de corriente, haga que un electricista cambie su salida anticuada.</p> <p>10Coloque el cable de corriente de forma que no pueda quedar aplastado o retorcido, especialmente allí donde estén los conectores, receptáculos y en el punto en que el cable sale del aparato.</p> <p>11 Utilice solo accesorios/complementos que hayan sido especificados por el fabricante.</p> <p>12Utilice este aparato solo con un bastidor, soporte, trípode o superficie especificado por el fabricante o que se venda con el propio aparato. Cuando utilice un bastidor con ruedas, tenga cuidado al mover la combinación bastidor/aparato para evitar posibles daños en caso de que vuelquen.</p> <p>13Desconecte de la corriente este aparato durante las tormentas eléctricas o cuando no lo vaya a usar durante un periodo de tiempo largo.</p> <p>14Consulte cualquier posible avería al servicio técnico oficial. Este aparato deberá ser revisado cuando se haya dañado de alguna forma, como por ejemplo si el cable de corriente o el enchufe se ha roto, si se ha derramado cualquier líquido o se ha introducido un objeto dentro de la unidad, si el aparato ha quedado expuesto a la</p>
<div><div><span><span> </span></span></div><div></div></div>

Model / Modèle / Modell / Modello / Modelo / 型号 / 型名

# TM-82

- Do not expose this apparatus to drips or splashes.
- Do not place any objects filled with liquids, such as vases, on the apparatus.
- Do not install this apparatus in a confined space such as a book case or similar unit.
- The apparatus draws nominal non-operating power from the AC outlet with its POWER or STANDBY/ON switch not in the ON position.
- The apparatus should be located close enough to the AC outlet so that you can easily grasp the power cord plug at any time.
- The mains plug is used as the disconnect device, the disconnect device shall remain readily operable.
- If the product uses batteries (including a battery pack or installed batteries), they should not be exposed to sunshine, fire or excessive heat.
- CAUTION for products that use replaceable lithium batteries: there is danger of explosion if a battery is replaced with an incorrect type of battery. Replace only with the same or equivalent type.

**Warning: Potentially hazardous situations such as fire and electric shock which, if not avoided, can result in death or serious injury.**

- If errors occur during use, discontinue use immediately and contact your local dealer or our service department.
- Do not dismantle or modify the product. Failure to follow this instruction may cause the product to malfunction, catch fire, generate excessive heat,cause damage to the product or other problems. TEAC is not responsible for any damage to the product caused by unauthorized modification.

**Other cautions**

- Do not install in the following types of places. Doing so could cause malfunctions.
  - Places with significant vibrations or that are otherwise unstable
  - Near windows or other places exposed to direct sunlight
  - Near heaters or other extremely hot places
  - Extremely cold places
  - Places with bad ventilation or high humidity
  - Very dusty locations
- Avoid installing this unit on top of any heat-generating electrical device such as a power amplifier.
- Do not let the unit become wet.
- If the unit is moved from a cold to a warm place, or used after a sudden temperature change, there is a danger of condensation;

vapor in the air could condense on the internal mechanism, making correct operation impossible. To prevent this, or if this occurs, let the unit sit for one or two hours at the new room temperature before using.

- If you are experiencing problems with this product, contact TEAC for a service referral. Do not use the product until it has been repaired.

■ **For European Customers**

**Disposal of electrical and electronic equipment**

- (a) All electrical and electronic equipment should be disposed of separately from the municipal waste stream via collection facilities designated by the government or local authorities.
- (b) By disposing of electrical and electronic equipment correctly, you will help save valuable resources and prevent any potential negative effects on human health and the environment.
- (c) Improper disposal of waste electrical and electronic equipment can have serious effects on the environment and human health because of the presence of hazardous substances in the equipment.
- (d) The Waste Electrical and Electronic Equipment (WEEE) symbol, which shows a wheeled bin that has been crossed out, indicates that electrical and electronic equipment must be collected and disposed of separately from household waste.
- (e) Return and collection systems are available to end users. For more detailed information about the disposal of old electrical and electronic equipment, please contact your city office, waste disposal service or the shop where you purchased the equipment.

 This product complies with the European Directives request and the other Commission Regulations.

- N'exposez pas cet appareil aux gouttes ni aux éclaboussures.
- Ne placez pas d'objet rempli de liquide sur l'appareil, comme par exemple un vase.
- N'installez pas cet appareil dans un espace confiné comme une bibliothèque ou un meuble similaire.
- L'appareil tire un courant nominal de veille de la prise secteur quand son interrupteur POWER ou STANDBY/ON n'est pas en position ON.
- L'appareil doit être placé suffisamment près de la prise de courant pour que vous puissiez à tout moment attraper facilement la fiche du cordon d'alimentation
- La fiche secteur est utilisée comme dispositif de déconnexion et doit donc toujours rester disponible.
- Si le produit utilise des piles/batteries (y compris un pack de batteries ou des piles installées), elles ne doivent pas être exposées au soleil, au feu ou à une chaleur excessive.
- PRÉCAUTION pour les produits qui utilisent des batteries remplaçables au lithium : remplacer une batterie par un modèle incorrect entraîne un risque d'explosion. Remplacez-les uniquement par un type identique ou équivalent.

**Avertissement: Situation potentiellement dangereuse (feu, choc électrique, ...) qui, si elle n'est pas évitée, peut entraîner la mort ou des blessures graves.**

- Si des défauts se produisent en cours d'utilisation, cessez immédiatement l'utilisation et contactez votre revendeur local agréé ou votre service après-vente.
- Ne cherchez pas à démonter les écouteurs, ni à les modifier. Les écouteurs risqueraient de moins bien fonctionner, de prendre feu, de surchauffer, d'être endommagés ou de connaître d'autres problèmes. TEAC ne peut pas être tenu pour responsable de tout dommage causé à ces écouteurs par une modification non autorisée.

**Autres précautions**


- Ne l'installez pas dans les types de lieu suivants. Cela pourrait entraîner un mauvais fonctionnement.
  - Lieux sujets à des vibrations significatives ou globalement instables
  - Près de fenêtres ou en exposition directe au soleil
  - Près de chauffages ou dans des lieux extrêmement chauds
  - Lieux extrêmement froids
  - Lieux mal ventilés ou très humides
  - Lieux très poussiéreux
- Évitez d'installer cette unité au-dessus d'un dispositif électrique produisant de la chaleur comme un amplificateur de puissance.

- L'unité ne doit pas être mouillée.
- Si l'unité est déplacée d'un endroit froid à un endroit chaud, ou utilisée après un changement soudain de température, il existe un risque de condensation ; la vapeur de l'air peut se condenser sur le mécanisme interne, empêchant le bon fonctionnement. Pour empêcher cela ou si cela se produit, laissez l'unité une ou deux heures à la température de la nouvelle pièce avant de l'utiliser.
- Si vous rencontrez des problèmes avec ce produit, contactez TEAC pour une assistance technique. N'utilisez pas le produit tant qu'il n'a pas été réparé.

■ **Pour les consommateurs européens**

**Mise au rebut des équipements électriques et électroniques**

- (a) Tout équipement électrique et électronique doit être traité séparément de la collecte municipale d'ordures ménagères dans des points de collecte désignés par le gouvernement ou les autorités locales.
- (b) En vous débarrassant correctement des équipements électriques et électroniques, vous contribuerez à la sauvegarde de précieuses ressources et à la prévention de potentiels effets négatifs sur la santé humaine et l'environnement.
- (c) Le traitement incorrect des déchets d'équipements électriques et électroniques peut avoir des effets graves sur l'environnement et la santé humaine en raison de la présence de substances dangereuses dans les équipements.
- (d) Le symbole de déchets d'équipements électriques et électroniques (DEEE), qui représente une poubelle sur roues barrée d'une croix, indique que l'équipement électrique et électronique doit être collecté et traité séparément des déchets ménagers.
- (e) Des systèmes de retour et de collecte sont disponibles pour l'utilisateur final. Pour des informations plus détaillées sur la mise au rebut des vieux équipements électriques et électroniques, veuillez contacter votre mairie, le service d'ordures ménagères ou le magasin dans lequel vous avez acquis l'équipement.

 Par la présente, TEAC Corporation déclare que ce type d'équipement radio est en conformité avec la directive 2014/53/UE, et avec les autres directives et règlements de la Commission.

Included items
<p>This product includes the following components. Open the package carefully to prevent damage to the main unit. Keep the box and other packing materials for transport in the future. If any of the included parts are missing or appear to have been damaged during shipping, please contact TASCAM.</p> <ul style="list-style-type: none"><li>TM-82.....1</li> <li>Mic holder.....1</li> <li>Owner's Manual (this manual) including warranty .....1</li></ul>
Cleaning the unit
<p>Use a soft dry cloth to wipe the unit clean. Do not use chemically-treated cleaning cloths, thinner, alcohol or similar substances to wipe the unit. Doing so could damage the surface or cause discoloration.</p>

**Using the TEAC Global Site**

You can download updates for this unit from the TEAC Global Site: <http://teac-global.com/>

In the TASCAM Downloads section, select the desired language to open the Downloads website page for that language.

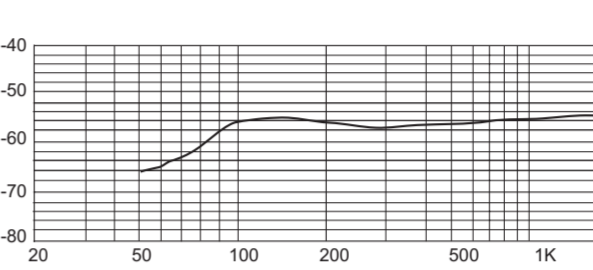
**Product registration**

Customers in the USA, please visit the TASCAM website (<https://tascam.com/us/>) to register as a user online.

**About TASCAM customer support service**

TASCAM products are supported and warrantied only in their country/region of purchase.

To receive support after purchase, on the TASCAM Distributors list page of the TEAC Global Site (<http://teac-global.com/>), search for the local company or representative for the region where you purchased the product and contact that organization.



### Éléments fournis

Ce produit est livré avec les composants suivants. Ouvrez soigneusement l'emballage pour ne pas endommager l'unité principale. Conservez la boîte et les matériaux d'emballage pour de futurs transports. Si l'une des pièces manque ou semble avoir été endommagée durant le transport, veuillez contacter TASCAM.

- TM-82.....1
- Pince de micro .....1
- Mode d'emploi (ce document) incluant la garantie.....1

**Nettoyage de l'unité**

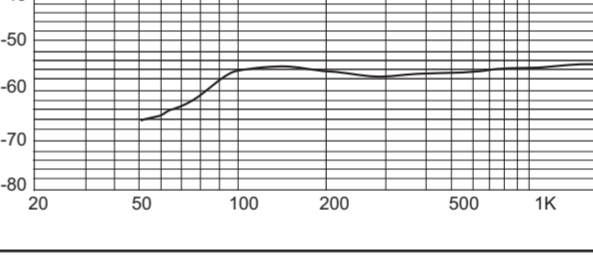
Essayez l'unité avec un chiffon sec et doux pour la nettoyer. N'utilisez pas de lingettes nettoyantes imbibées de produit chimique, de diluant, d'alcool ou substance similaire pour nettoyer l'unité. Cela pourrait endommager la surface ou causer une décoloration.

**Utilisation du site mondial TEAC**

Vous pouvez télécharger des mises à jour pour cette unité depuis le site mondial :

<http://teac-global.com/>

Dans la section TASCAM Downloads (téléchargements TASCAM), sélectionnez la langue souhaitée afin d'ouvrir la page de téléchargement du site web pour cette langue.



### Elementos incluidos

Dentro del embalaje encontrará lo siguiente. Tenga cuidado de no dañar estos objetos al abrir el embalaje. Conserve el embalaje y las protecciones por si alguna vez necesita transportar el aparato. Si echa en falta alguno de los elementos siguientes o si observa que alguno de ellos ha resultado dañado durante el transporte, póngase en contacto con TASCAM.

- TM-82.....1
- SUJECCIÓN DE MICRO .....1
- Manual de instrucciones (este documento) incluyendo garantía .....1

**Limpieza de la unidad**

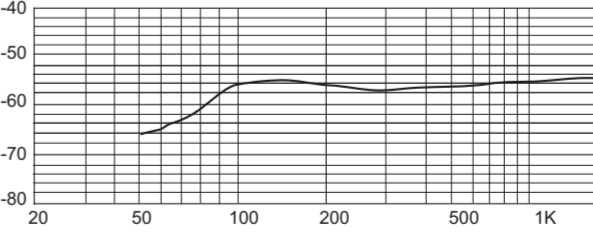
Para limpiar la unidad, utilice un trapo suave y seco. No use gasolina, alcohol u otros productos similares ya que podría dañar su superficie.

**Use de la web global TEAC**

Puede descargar actualizaciones para esta unidad desde la página web global de TEAC:

<http://teac-global.com/>

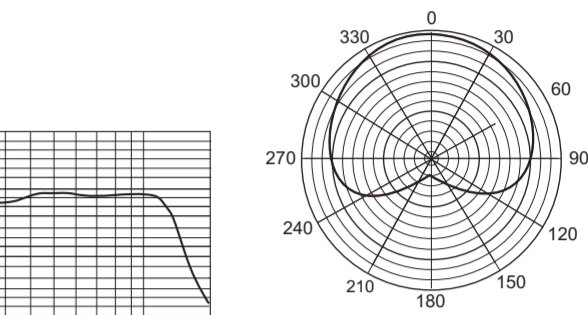
En la sección TASCAM Downloads, elija el idioma que quiera para hacer que se abra la página Downloads para ese idioma.



When making inquiries, the address (URL) of the shop or web shop where it was purchased and the purchase date are required. Moreover, the warranty card and proof of purchase might also be necessary.

Specifications
<p>Element: Dynamic</p> <p>Polar pattern: Cardioid</p> <p>Frequency response: 50 Hz - 20 kHz</p> <p>Sensitivity: −53 dB ± 3 dB (0 bB = 1V/Pa at 1kHz)</p> <p>Output impedance: 300 Ω ± 30<span> </span>% (at 1 kHz)</p> <p>Weight: 272 g</p> <p>Dimensions: 51.2 mm (Maximum diameter) × 170.2 mm (L)</p>

Trademarks
<ul style="list-style-type: none"><li>TASCAM is a registered trademark of TEAC Corporation.</li> <li>Other company names, product names and logos in this document are the trademarks or registered trademarks of their respective owners.</li></ul>



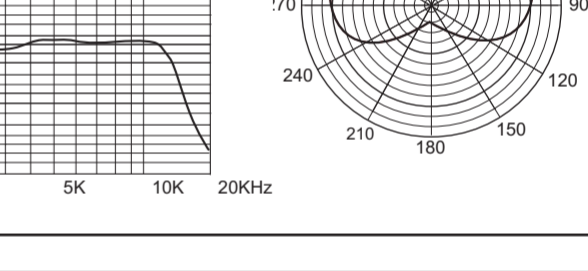
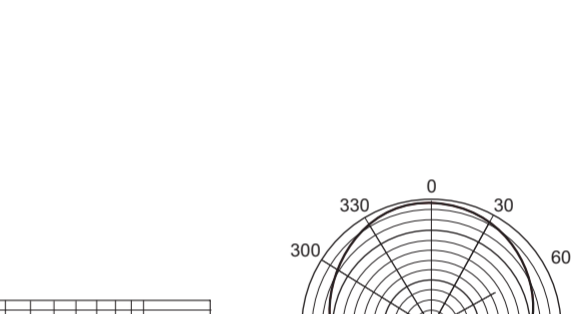
### À propos du service d'assistance clientèle TASCAM

Les produits TASCAM ne bénéficient d'une assistance et d'une garantie que dans leur pays/région d'achat. Pour bénéficier d'une assistance après l'achat, recherchez dans la liste des distributeurs TASCAM fournie sur le site mondial TEAC (<http://teac-global.com/>) la société ou le représentant local pour la région dans laquelle vous avez acheté le produit et contactez cette organisation.

Pour toute demande, l'adresse physique ou URL du magasin ou du site marchand chez qui a été effectué l'achat ainsi que la date d'achat sont requises.

De plus, la carte de garantie et une preuve d'achat peuvent également être nécessaires.

Caractéristiques techniques
<p>Élément<span> </span>: dynamique</p> <p>Directivité<span> </span>: Cardioïde</p> <p>Réponse en fréquence<span> </span>: 50 Hz - 20 kHz</p> <p>Sensibilité<span> </span>: -53 dB ± 3 dB (0 bB = 1V/Pa à 1 kHz)</p> <p>Impédance de sortie<span> </span>: 300 Ω ± 30<span> </span>% (à 1 kHz)</p> <p>Poids<span> </span>: 272 g</p> <p>Dimensions<span> </span>: 51,2 mm (diamètre maximal) ~ 170,2 mm (L)</p>



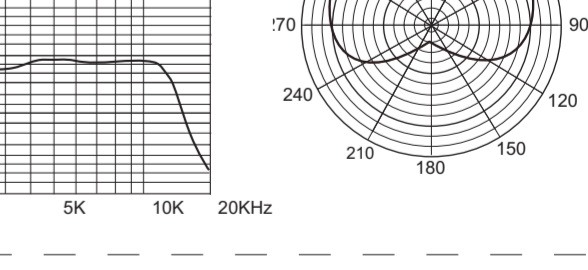
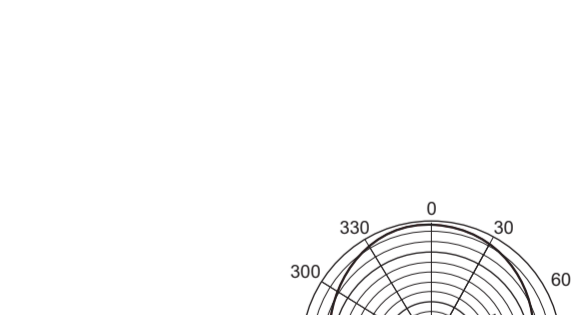
### Acerca del servicio de atencion al usuario de TASCAM

La garantía y el soporte tecnico de los productos TASCAM solo se garantiza en el país/región de la compra original.

En caso de que necesite soporte tecnico tras la compra, busque en el listado de distribuidores TASCAM de la web global de TEAC (<http://teac-global.com/>), la empresa o distribuidor local del país en el que haya adquirido este producto y contacte con ellos. A la hora de cualquier consulta o reclamacion sera necesaria la direccion (URL) del comercio o pagina web en el que haya adquirido esta unidad.

De la misma forma, tambien debera disponer de la tarjeta de garantía y la prueba de compra (factura o recibo de compra).

Especificaciones técnicas
<p>Elemento: Dinámico</p> <p>Patrón polar: cardioïde</p> <p>Respuesta de frecuencia: 50 Hz-20 kHz</p> <p>Sensibilidad: -51 dB ± 3 dB (0 dB = 1V/Pa a 1 kHz)</p> <p>Impedancia de salida: 250 ohm ± 30<span> </span>% (a 1 kHz)</p> <p>Peso: 272 g</p> <p>Dimensiones: 51.2 mm (Diámetro máximo) × 170.2 mm (largo)</p>



**TEAC CORPORATION**  
Phone: +81-42-356-9143 <https://tascam.jp/jp/>  
1-47 Ochiai, Tama-shi, Tokyo 206-8530 Japan

**TEAC AMERICA, INC.**  
Phone: +1-323-726-0303 <https://tascam.com/us/>  
10410 Pioneer Blvd, Suite #1 Santa Fe Springs, California 90670, U.S.A.

**TEAC UK Ltd.**  
Phone: +44-1923-797205 <https://www.tascam.eu/en/>  
Meridien House, Ground Floor, 69 - 71, Clarendon Road, Watford, Hertfordshire, WD17 1DS, United Kingdom

**TEAC EUROPE GmbH**  
Phone: +49-611-71580 <https://www.tascam.eu/de/>  
Bahnstrasse 12, 65205 Wiesbaden-Erbenheim, Germany

**TEAC SALES & TRADING(SHENZHEN) CO., LTD**  
Phone: +86-755-88311561~2 <https://tascam.cn/cn/>  
Room 817, Xinian Center A, Tairan Nine Road West, Shennan Road, Futian District, Shenzhen, Guangdong Province 518040, China

Serial No. / No de serie / Número de serie / 序列号 / 機番	顧客地址 / ご住所
Date of purchase / Date de l'achat / Datum des Kaufs / Data dell'acquisto / Fecha de compra	Dealer's name / Nom du revendeur / Name des Händlers / Nome del commerciante / Nombre del establecimiento
Owner's name / Nom du propriétaire / Name des Eigentümers / Nome del propietario / Nombre del propietario / 顧客姓名 / お名前	Dealer's address / Adresse du revendeur / Name des Händlers / Indirizzo del commerciante / Dirección del establecimiento / 銷售店地址 / 所

Serial No. / No de serie / Número de serie / 序列号 / 機番	顧客地址 / ご住所
Date of purchase / Date de l'achat / Datum des Kaufs / Data dell'acquisto / Fecha de compra	Dealer's name / Nom du revendeur / Name des Händlers / Nome del commerciante / Nombre del establecimiento
Owner's name / Nom du propriétaire / Name des Eigentümers / Nome del propietario / Nombre del propietario / 顧客姓名 / お名前	Dealer's address / Adresse du revendeur / Name des Händlers / Indirizzo del commerciante / Dirección del establecimiento / 銷售店地址 / 所

Serial No. / No de serie / Número de serie / 序列号 / 機番	顧客地址 / ご住所
Date of purchase / Date de l'achat / Datum des Kaufs / Data dell'acquisto / Fecha de compra	Dealer's name / Nom du revendeur / Name des Händlers / Nome del commerciante / Nombre del establecimiento
Owner's name / Nom du propriétaire / Name des Eigentümers / Nome del propietario / Nombre del propietario / 顧客姓名 / お名前	Dealer's address / Adresse du revendeur / Name des Händlers / Indirizzo del commerciante / Dirección del establecimiento / 銷售店地址 / 所

**Sample**

