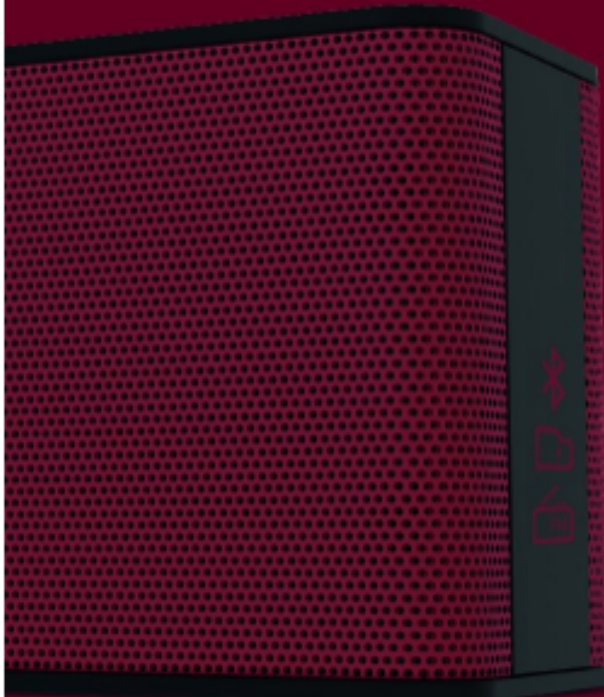


  
ENERGY SYSTEM



**music  
box 5+**

Manual de usuario / User manual  
Manual de l'utilisateur / Manual do usuário

**ENERGY MUSIC BOX B5+**

**ΕΓΧΕΙΡΙΔΙΟ ΧΡΗΣΗΣ**

## **ΕΙΣΑΓΩΓΗ**

Η Energy Sistem™ σας ευχαριστεί που αγοράσατε το Energy Music Box B5+ Bluetooth. Ελπίζουμε να το απολαύσετε.

Φορητό ηχείο με τεχνολογία Bluetooth 4.1, audio-in και επαναφορτιζόμενη μπαταρία. Απολαύστε τη μουσική που έχετε αποθηκευμένη στο smartphone, το tablet ή υπολογιστή σας μέσω ασύρματης τεχνολογίας. Μπορείτε να το παίρνετε παντού μαζί σας και να απολαμβάνετε τον ήχο του για πολλές ώρες, χάρη στην ισχυρή μπαταρία του.

Συνιστούμε να διαβάσετε αυτό το εγχειρίδιο ώστε να μπορέσετε να απολαύσετε την συσκευή σας με ασφάλεια και στο μέγιστο των δυνατοτήτων της.

## **ΦΡΟΝΤΙΔΑ ΚΑΙ ΣΥΝΤΗΡΗΣΗ**

- Μην εκθέτετε το Energy Music Box B5+ σε χτυπήματα, σκόνη, άμεσο ηλιακό φως, υγρασία ή υψηλές θερμοκρασίες.
- Μην χρησιμοποιείτε καθαριστικά που μπορεί να προκαλέσουν διάβρωση ή αμυχές.
- Μην τοποθετείτε το Energy Music Box B5+ κοντά σε συσκευές που εκπέμπουν ισχυρά μαγνητικά πεδία.
- Καθαρίζετε την συσκευή χρησιμοποιώντας ένα απαλό, στεγνό πανί.
- Μην αποσυναρμολογείτε τη συσκευή. Οποιοσδήποτε επισκευές πρέπει να γίνουν μόνο από εξουσιοδοτημένο προσωπικό της Energy Sistem Soyntec S.A.
- Βεβαιωθείτε ότι έχετε απενεργοποιημένο το Energy Music Box B5+, ενώ δεν είναι σε χρήση.
- Φορτίστε την μπαταρία λιθίου, όταν έχει εξαντληθεί για να παρατείνετε τη διάρκεια ζωής της.

## ΤΕΧΝΙΚΑ ΧΑΡΑΚΤΗΡΙΣΤΙΚΑ

- Bluetooth 4.1 Class II
- Συμβατότητα με τα προφίλ AVRCP και A2DP
- Εμβέλεια έως 10m
- 2 δυναμικά full range ηχεία 40 mm
- S / N Ratio > 80 dB
- Απόκριση συχνότητας 20 Hz ~ 20 KHz
- Ισχύς: 10 W
- Σύστημα ήχου 2.0
- Ενσωματωμένο μικρόφωνο (λειτουργία hands-free)
- Ευαισθησία μικροφώνου -42dB
- Micro SD decoder: Αναπαραγωγή αρχείων MP3/WAV από συμβατό εξωτερικό αποθηκευτικό μέσο έως 128 GB

## Προδιαγραφές Μπαταρίας

- Ονομαστική χωρητικότητα: 2000 mAh
- Χρόνος πλήρους φόρτισης 3 ώρες
- Αυτονομία σε λειτουργία bluetooth: 14 ώρες \*
- Αυτονομία σε λειτουργία αναπαραγωγής μουσικής: 12 ώρες \*

\* Η διάρκεια ζωής της μπαταρίας είναι κατά προσέγγιση. Μια αύξηση του ήχου μεταφράζεται σε μία αύξηση στην κατανάλωση ενέργειας.

## ΠΕΡΙΕΧΟΜΕΝΑ ΣΥΣΚΕΥΑΣΙΑΣ

- Energy Music Box B5+
- Καλώδιο ήχου 3.5 mm
- Καλώδιο USB 2.0 για φόρτιση της μπαταρίας.
- Εγχειρίδιο γρήγορης έναρξης

## ΓΕΝΙΚΗ ΕΠΙΣΚΟΠΗΣΗ

1. Πλήκτρο Play/Pause, On/Off, έλεγχος κλήσεων

2. Αλλαγή λειτουργίας/ αναζήτηση Bluetooth

3. Ήχος -

4. Ήχος +

5. Πίσω/Προηγούμενο

6. Μπροστά/Επόμενο

7. Ένδειξη λειτουργίας

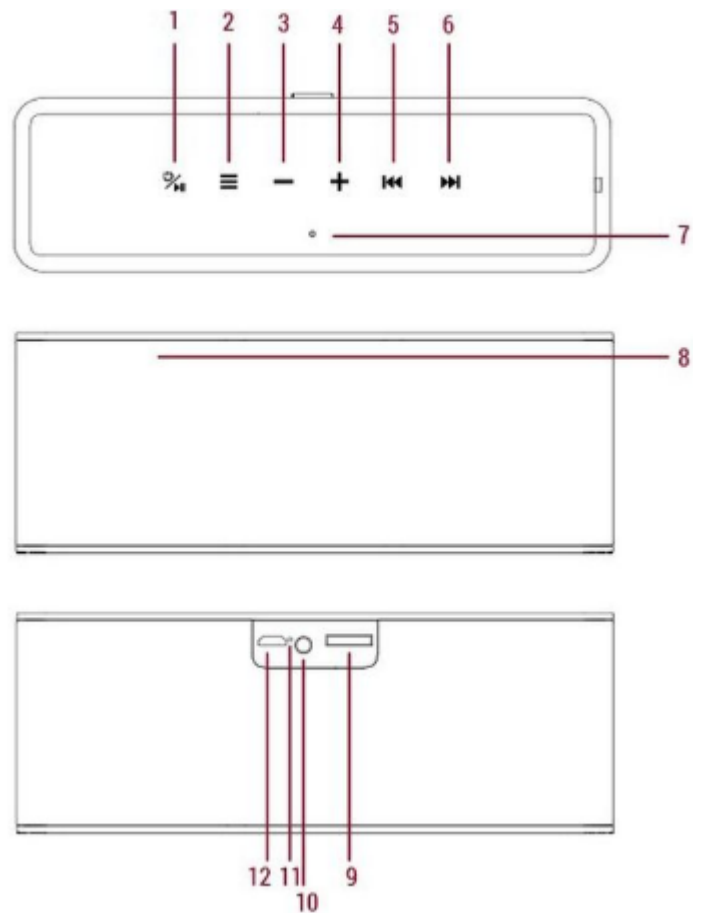
8. Μικρόφωνο

9. Θύρα micro SD

10. Είσοδος 3.5 mm mini jack

11. Ένδειξη φόρτισης

12. Σύνδεση USB για φόρτιση



## **ΚΥΡΙΕΣ ΛΕΙΤΟΥΡΓΙΕΣ**

### **Ενεργοποίηση / απενεργοποίηση της συσκευής σας**

Για να ενεργοποιήσετε τη συσκευή σας, πατήστε παρατεταμένα για 2 δευτερόλεπτα το κουμπί ON / OFF (1). Η ένδειξη (7) θα ανάψει, που σημαίνει ότι η συσκευή έχει τώρα ενεργοποιηθεί. Θα ακούσετε επίσης και έναν χαρακτηριστικό ήχο.

Για να απενεργοποιήσετε τη συσκευή σας, πατήστε παρατεταμένα για 2 δευτερόλεπτα το κουμπί ON / OFF (1).

### **Φόρτιση της μπαταρίας**

Όταν το ηχείο σταματά να εκπέμπει ήχο ή το εικονίδιο της μπαταρίας άρχισε να αναβοσβήνει, είναι η ώρα να το φορτίσετε. Συνδέστε το mini USB άκρο του παρεχόμενου καλωδίου USB στο Energy Music Box B5+ (12) και το άλλο άκρο σε οποιαδήποτε θύρα USB που μπορεί να παρέχει ενέργεια (PC, φορτιστή τοίχου USB, αυτοκίνητο, κλπ). Το LED ένδειξης φόρτισης (11) θα ανάψει και όταν η φόρτιση ολοκληρωθεί η ενδεικτική λυχνία θα σβήσει. Ο χρόνος φόρτισης είναι περίπου 3 ώρες.

**ΣΗΜΑΝΤΙΚΗ ΣΗΜΕΙΩΣΗ:** Για να διατηρήσετε την μπαταρία σε καλή κατάσταση, συνιστάται να μην φορτίζετε την μπαταρία έως ότου εξαντληθεί πλήρως. Ομοίως, μην διακόπτετε τη διαδικασία φόρτισης, μέχρι η μπαταρία να είναι πλήρως φορτισμένη.

### **Λειτουργίες αναπαραγωγής**

Πατήστε το πλήκτρο (2) για να επιλέξετε μία από τις παρακάτω λειτουργίες αναπαραγωγής:

- Bluetooth (μπλε ένδειξη)
- FM radio (πράσινη ένδειξη)
- Κάρτα micro SD (λευκή ένδειξη που αναβοσβήνει)
- Audio-in (λευκή ένδειξη σταθερή)

## Σύζευξη Bluetooth

Πιέστε και κρατήστε πατημένο το πλήκτρο (2) για να ξεκινήσει η έρευνα για συσκευές bluetooth. Η φωτεινή ένδειξη (7) θα αναβοσβήνει με μπλε χρώμα.

Αναζητήστε στη λίστα των διαθέσιμων προς σύνδεση συσκευών το “Energy Music Box 5+” και επιλέξτε το. Η σύζευξη θα ξεκινήσει αυτόματα.

Εάν θέλετε να συνδέσετε μια άλλη συσκευή bluetooth, κρατήστε πατημένο το πλήκτρο (2) για 2 δευτερόλεπτα, και το Energy Music Box 5+ θα αρχίσει την αναζήτηση για άλλες συσκευές. Μπορείτε επίσης να το κάνετε αυτό απενεργοποιώντας και ενεργοποιώντας ξανά τη λειτουργία bluetooth.

## Έλεγχος ομιλίας

Μόλις έχετε ολοκληρώσει τη σύζευξη του Energy Music Box B5+ Bluetooth με το smartphone σας, μπορείτε να λαμβάνετε τηλεφωνικές κλήσεις και να χρησιμοποιείτε το ενσωματωμένο μικρόφωνο (8) για να μιλήσετε από το ηχείο.

Για να απαντήσετε σε μια εισερχόμενη κλήση πατήστε το πλήκτρο (1) και όταν τελειώσετε πατήστε το πλήκτρο (1) πάλι για να τερματίσετε την κλήση. Αν ακούτε μουσική όταν λάβετε μια κλήση, η μουσική θα σταματήσει και όταν τερματίσετε την κλήση η μουσική θα συνεχιστεί.

## FM Radio

Αφού επιλέξετε την αντίστοιχη λειτουργία, πιέστε και κρατήστε πατημένο το πλήκτρο (2), ώστε η συσκευή να αρχίσει την έρευνα για ραδιοφωνικούς σταθμούς. Η φωτεινή ένδειξη (7) θα αρχίσει να αναβοσβήνει με πράσινο χρώμα.

Η διαδικασία πιθανό να διαρκέσει μερικά λεπτά. Όταν ολοκληρωθεί, μπορείτε να χρησιμοποιήσετε τα πλήκτρα (5) & (6) για να επιλέξετε κάποιον από τους αποθηκευμένους σταθμούς.

**Σημείωση:** Μπορείτε να συνδέσετε το καλώδιο φόρτισης USB που παρέχεται στην αντίστοιχη υποδοχή, ώστε λειτουργήσει ως κεραία και να βελτιώσει το σήμα.

## Audio-in

Για να χρησιμοποιήσετε αυτή τη λειτουργία, απλά συνδέστε το ένα άκρο του καλωδίου ήχου (περιλαμβάνεται) στην αντίστοιχη υποδοχή (10), και το άλλο άκρο στην έξοδο από οποιαδήποτε συσκευή ήχου, όπως ένα MP3 player, ένα φορητό υπολογιστή ή Smartphone.

Το Energy Music Box B5+ πρέπει να είναι ενεργοποιημένο για να μπορέσετε να χρησιμοποιήσετε αυτή τη λειτουργία.

## Κάρτα micro SD

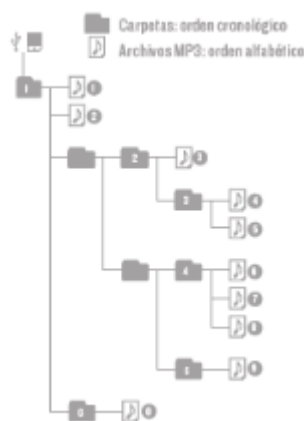
Το Energy Music Box B5+ μπορεί να παίξει αρχεία MP3 κατευθείαν από μια κάρτα micro SD (μέχρι 128 GB).

Αφού τοποθετήσετε την κάρτα στην αντίστοιχη υποδοχή, η φωτεινή ένδειξη (7) θα αρχίσει να αναβοσβήνει. Αυτό σημαίνει ότι η συσκευή “διαβάζει” τα περιεχόμενα της κάρτας, και η αναπαραγωγή θα ξεκινήσει σε μερικά δευτερόλεπτα.

Εάν σβήσετε τη συσκευή ή αφαιρέσετε την κάρτα, την επόμενη φορά που θα την εισάγετε η αναπαραγωγή θα συνεχίσει από το σημείο που είχε διακοπεί.

Μπορείτε να χρησιμοποιήσετε τα πλήκτρα (5) & (6) για να προχωρήσετε σε επόμενο ή να γυρίσετε σε προηγούμενο τραγούδι.

Οι φάκελοι μέσα στην κάρτα διαβάζονται με χρονολογική σειρά, και τα τραγούδια με αλφαβητική.



## **ΕΓΓΥΗΣΗ**

Η Energy Sistem Soyntec SA είναι υπεύθυνη για οποιαδήποτε έλλειψη συμμόρφωσης που υπάρχει για μια περίοδο 36 μηνών από την αγορά του προϊόντος. Οι μπαταρίες εξαιρούνται από την τριετή εγγύηση, και έχουν περίοδο εγγύησης 12 μηνών.

Η παρούσα εγγύηση καλύπτει οποιαδήποτε ελαττώματα που είναι αποτέλεσμα της διαδικασίας κατασκευής ή των υλικών. Δεν καλύπτει αστοχία του προϊόντος που είναι αποτέλεσμα ατυχήματος, κακής χρήσης ή αλλοίωσης που προήλθε από μη εξουσιοδοτημένο πρόσωπο.

Η περίοδος εγγύησης των 36 μηνών ισχύει μόνο για την Ευρωπαϊκή Ένωση. Για άλλες χώρες, παρακαλούμε συμβουλευτείτε τον τοπικό διανομέα και τη σχετική νομοθεσία.

## **ΔΙΑΔΙΚΑΣΙΑ ΕΓΓΥΗΣΗΣ**

1. Επισκεφθείτε το Support section στο <http://support.energysistem.com> ή στο <http://support.soyntec.com> και επιλέξτε το προϊόν σας για να δείτε τα FAQ, εγχειρίδια, drivers και διαθέσιμες ενημερώσεις, καθώς και τη δυνατότητα να υποβάλλετε ένα αίτημα στην τεχνική υπηρεσία.

Μπορείτε να ελέγξετε τη διαθεσιμότητα του εγχειριδίου στη γλώσσα σας στο <http://www.energysistem.com/en-en/support/manuals>

2. Εναλλακτικά, μπορείτε να επικοινωνήσετε με τον διανομέα ή κατάστημα από όπου αγοράσατε το προϊόν, με την απόδειξη ή τιμολόγιο αγοράς.

Τα χαρακτηριστικά μπορούν να αλλάξουν χωρίς προειδοποίηση.

Όλα τα ονόματα εταιριών και προϊόντων είναι σήματα κατατεθέντα.

© 2018 by Energy Sistem Soyntec S.A. All rights reserved.



## ΔΗΛΩΣΗ ΣΥΜΜΟΡΦΩΣΗΣ

Ο κατασκευαστής: Energy Sistem Soyntec SA

Διεύθυνση: Pol. Ind. Finestrat C/. Calpe, I-03509, Finestrat, Alicante, Spain

Τηλ 902388388 Fax 902119034 NIF A53107488

Δηλώνουμε ότι το προϊόν:

Energy Μθσιψ Βοχ 5+ Bluetooth

που κατασκευάζεται στην Κίνα,

συμμορφώνεται με τις σχετικές νόρμες και πρωτόκολλα

EN 60065:2014(Eight Edition)

EN 62479:2010

EN 301 489-01 V2.1.1: 2017-02 (Final Draft)EN 301 489-3 V2.1.1: 2017-03

EN 301 489-17 V3.1.1: 2017-02

EN 300 328 V2.1.1: 2016-11 (Final draft)

EN 303 345 V1.1.7: 2017-03

καθώς και με τις ουσιώδεις απαιτήσεις και τις λοιπές σχετικές διατάξεις της Οδηγίας 2014/53/EU.

Finestrat, 1st April 2018



Daniel Havillio  
Product Management Director



## ΠΡΟΦΥΛΑΞΕΙΣ ΑΣΦΑΛΕΙΑΣ

- Αποφύγετε τη χρήση της συσκευής κοντά σε ισχυρά μαγνητικά πεδία.
- Κρατήστε τη συσκευή μακριά από νερό και άλλα υγρά. Στην περίπτωση που νερό ή άλλα υγρά εισέλθουν στη συσκευή απενεργοποιήστε την αμέσως και καθαρίστε την προσεκτικά.
- Τα παιδιά πρέπει να επιβλέπονται επαρκώς, για την χρήση της συσκευής.
- Η εταιρεία δεν ευθύνεται για τυχόν ζημιά ή απώλεια δεδομένων που προκαλείται από δυσλειτουργία, κακή χρήση, τροποποίηση της συσκευής ή μη εφαρμογή των οδηγιών χρήσεως.
- ΠΡΟΣΟΧΗ: Μην επιχειρήσετε να αποσυναρμολογήσετε, να επισκευάσετε ή να τροποποιήσετε το προϊόν. Αυτό θα ακυρώσει την εγγύηση. ΣΕ ΠΕΡΙΠΤΩΣΗ ΒΛΑΒΗΣ ΑΠΕΥΘΥΝΘΕΙΤΕ ΣΤΟ ΣΗΜΕΙΟ ΠΩΛΗΣΗΣ Ή ΣΕ ΕΞΟΥΣΙΟΔΟΤΗΜΕΝΟ ΣΗΜΕΙΟ ΤΕΧΝΙΚΗΣ ΥΠΟΣΤΗΡΙΞΗΣ.
- Μην αφαιρείται η συσκευή, πριν τη διακοπή της λειτουργίας. Απότομη αφαίρεση του USB από τη θύρα USB πιθανόν να βλάψει ανεπανόρθωτα το προϊόν. Ακολουθήστε πάντα την διαδικασία ασφαλούς αφαίρεσης εξαρτημάτων.
- Η συσκευή δεν πρέπει να εκτίθεται σε υγρά. Μην τοποθετείτε ποτέ αντικείμενα με υγρά, όπως βάζα, επάνω στη συσκευή.
- Παρ' όλο που το προϊόν αυτό έχει υποστεί όλους τους ελέγχους και δοκιμές, για χρήση κοντά σε βηματοδότη συμβουλευτείτε τον γιατρό σας και για περισσότερες πληροφορίες την εταιρεία παροχής του βηματοδότη.
- Εάν χρησιμοποιείτε τη συσκευή σε νοσοκομείο ή κοντά σε άλλο τεχνολογικό ή ιατρικό εξοπλισμό ή χρησιμοποιείτε ιατρικό εξοπλισμό, διαβάστε προσεκτικά τις οδηγίες χρήσεως του εξοπλισμού ή επικοινωνήστε με τον κατασκευαστή του εξοπλισμού για περισσότερες πληροφορίες προφύλαξης.
- Απενεργοποιήστε τη συσκευή σε χώρους όπου υπάρχει πιθανός κίνδυνος έκρηξης (κοντά σε καύσιμα ή εύφλεκτες χημικές ουσίες). Η παρούσα συσκευή δεν προορίζεται για χρήση σε παρόμοιο περιβάλλον και δεν καλύπτει τις απαιτήσεις της οδηγίας ATEX.

### **Σωστή απόρριψη αυτού του προϊόντος.**

Το παρόν προϊόν συμμορφώνεται με τις απαιτήσεις της οδηγίας 2006/95/ΕΚ, σχετικά με τον περιορισμό της χρήσης ορισμένων επικίνδυνων ουσιών σε είδη ηλεκτρικού και ηλεκτρονικού εξοπλισμού.

Σύμφωνα με τις απαιτήσεις της οδηγίας 2002/96/ΕΚ ΤΟΥ ΕΥΡΩΠΑΪΚΟΥ ΚΟΙΝΟΒΟΥΛΙΟΥ ΚΑΙ ΤΟΥ ΣΥΜΒΟΥΛΙΟΥ της 27ης Ιανουαρίου 2003 σχετικά με τα απόβλητα ειδών ηλεκτρικού και ηλεκτρονικού εξοπλισμού (ΑΗΗΕ) τα περιλαμβανόμενα στις οδηγίες προϊόντα και επιμέρους εξαρτήματα αυτών μετά τη χρήση ή την απαξίωση τους δεν πρέπει να πετιούνται στα σκουπίδια με τα άλλα οικιακά απορρίμματα αλλά να επιστρέφονται στο σημείο πώλησης ή σε κατάλληλο σημείο ανακύκλωσης ηλεκτρικού και ηλεκτρονικού εξοπλισμού. Για περισσότερες πληροφορίες επικοινωνήστε με τις υπηρεσίες καθαριότητας του δήμου σας.